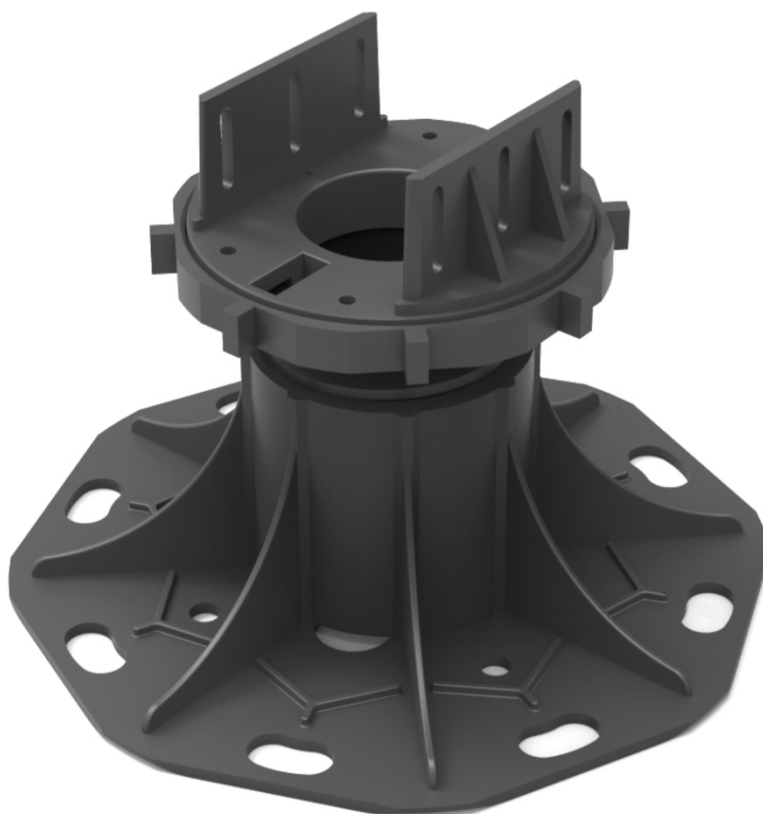


# Pedestal & Sistema de Nivelación

**Fixplus**  
Raised Floor System

**BS60**  
**Serie Básica**



**Suelos Técnicos Interior & Exterior**

[www.fixplus.es](http://www.fixplus.es)

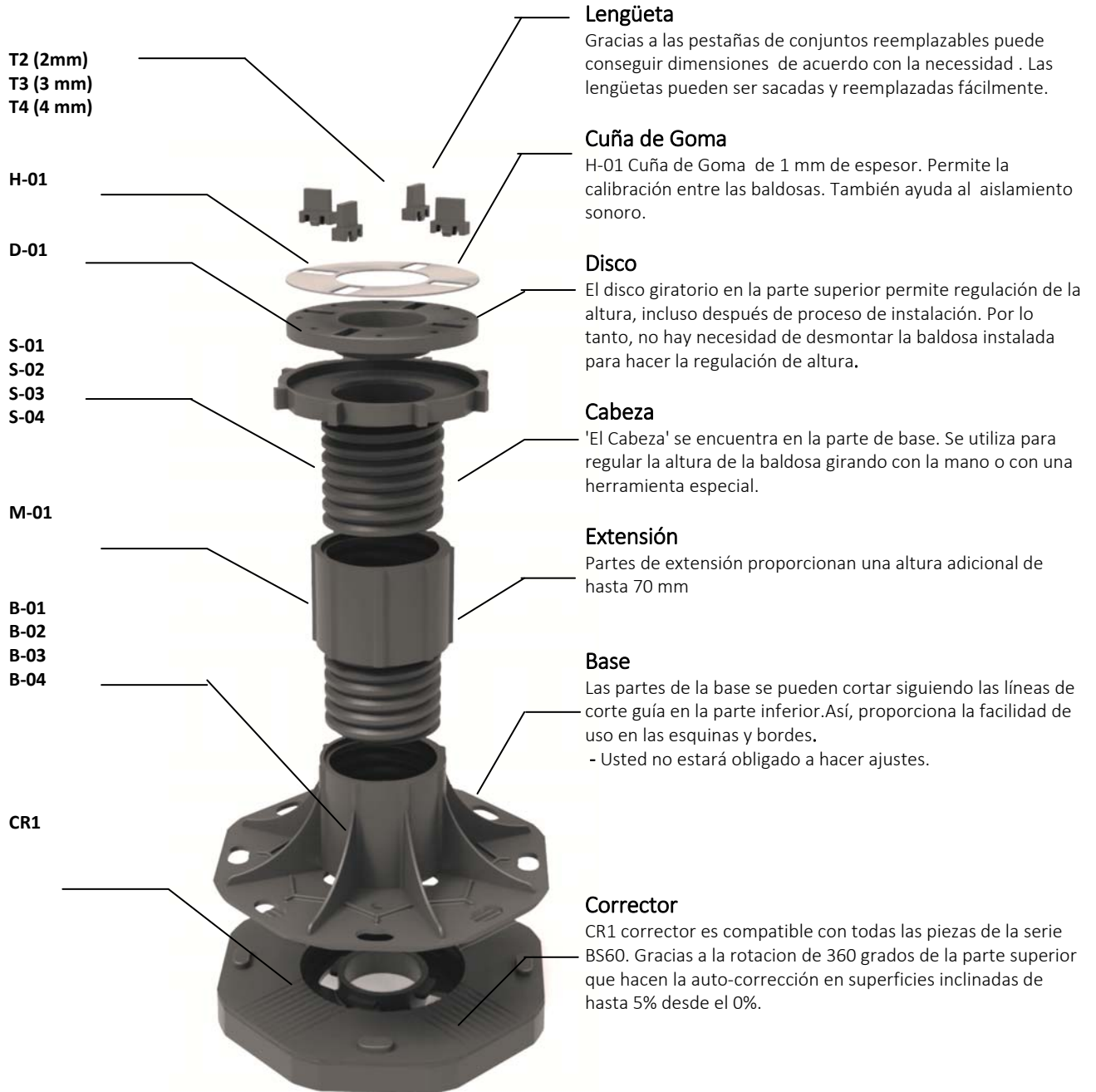
Fixplus Spain SI  
Calle Girona,9  
12560 Benicassim  
Castellón - España

Contacto:  
Teléfono:- 964 30 29 77  
Móvil:- 637 95 76 77  
[info@fixplus.es](mailto:info@fixplus.es)



# BS60 Serie Básica

**Fixplus**  
Raised Floor System



# Accesorios



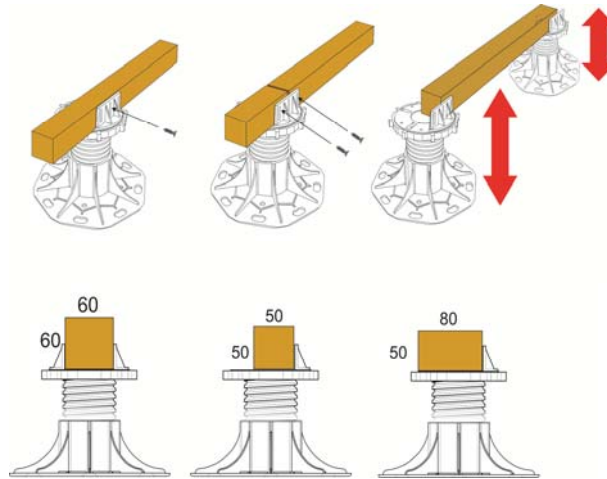
2 mm



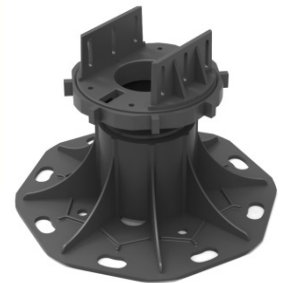
3 mm



4 mm



L-01 Junta Viga



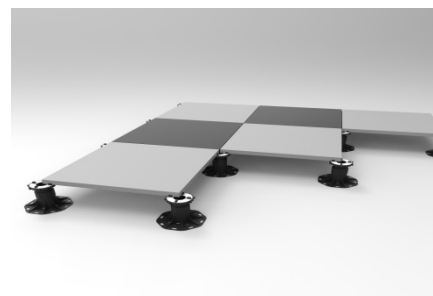
CR-1 Corrector



Pendiente % 0



Pendiente % 5



# Ficha Técnica

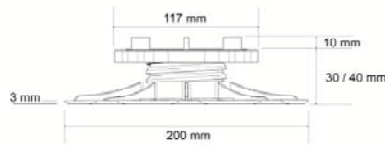
## BS60-01

# Fixplus

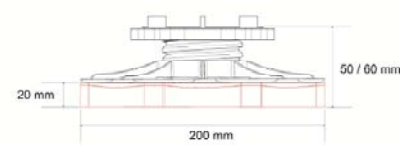
Raised Floor System



BS60-01



BS60-01 / CR1



### Especificación

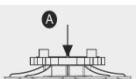
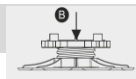
#### Descripción

Sistema Pedestal Fixplus puede ser aplicado con materiales como; madera, piedra cerámica, composites tal como metal y fibra de vidrio  
 Fixplus Pedestal se puede hacer instalaciones de suelo con alturas de 30 mm a 125 mm, mediante el uso de accesorios adecuados con el sistema de la altura se puede aumentar

#### Materia Prima

Polipropileno ( PP % 30 GFR)

Dimensiones	BS60-01	BS60-01 CR1
Diámetro de la Base	200 mm	200 mm
Espesor de la Base	3 mm	23 mm
Diámetro Cabeza	117 mm	117 mm
Área Cobertura da Base	314 cm <sup>2</sup>	314 cm <sup>2</sup>
Min-Max Alteza	30 - 40 mm	50 – 60 mm
Peso	195 gr	460 gr
Espesor de la Lengüeta	2 mm / 3 mm / 4 mm	2 mm / 3 mm / 4 mm
Altura de la Lengüeta	10 mm	10 mm
Corrección de la pendiente	0%	% 5 (360º)

Dimensiones	BS60-01	BS60-01 CR1
Diámetro de la Base		
Resistencia a Compresión	20,3 KN	14,7 KN

Presión en máxima alteza  
 1 KN = 101,97 kilogramo fuerza

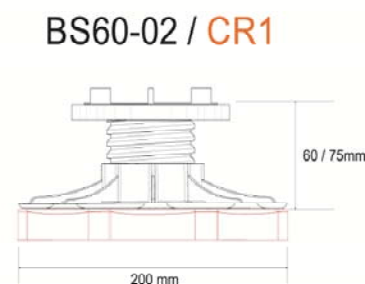
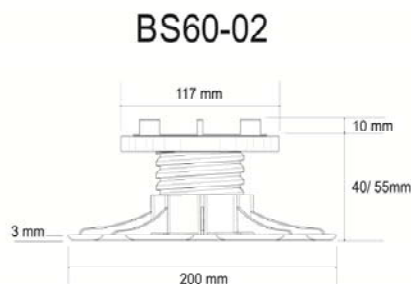
Presión en máxima alteza

# Ficha Técnica

## BS60-02

# Fixplus

Raised Floor System



### Especificación

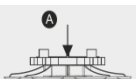
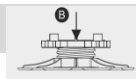
#### Descripción

Sistema Pedestal Fixplus puede ser aplicado con materiales como; madera, piedra cerámica, composites tal como metal y fibra de vidrio  
 Fixplus Pedestal se puede hacer instalaciones de suelo con alturas de 30 mm a 125 mm, mediante el uso de accesorios adecuados con el sistema de la altura se puede aumentar

#### Materia Prima

Polipropileno ( PP % 30 GFR)

Dimensiones	BS60-02	BS60-02 CR1
Diámetro de la Base	200 mm	200 mm
Espesor de la Base	3 mm	23 mm
Diámetro Cabeza	117 mm	117 mm
Área Cobertura da Base	314 cm <sup>2</sup>	314 cm <sup>2</sup>
Min-Max Alteza	40 - 55 mm	60 - 75 mm
Peso	210 gr	475 gr
Espesor de la Lengüeta	2 mm / 3 mm / 4 mm	2 mm / 3 mm / 4 mm
Altura de la Lengüeta	10 mm	10 mm
Corrección de la pendiente	0%	% 5 (360°)

Dimensiones	BS60-02	BS60-02 CR1
Diámetro de la Base		
Resistencia a Compresión	20,3 KN	14, 7 KN

Presión en máxima alteza  
 1 KN = 101,97 kilogramo fuerza

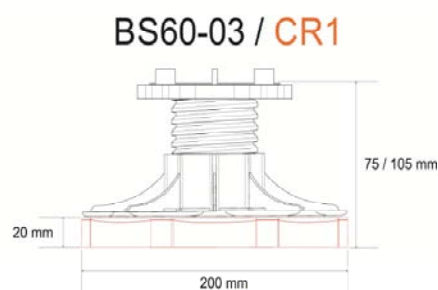
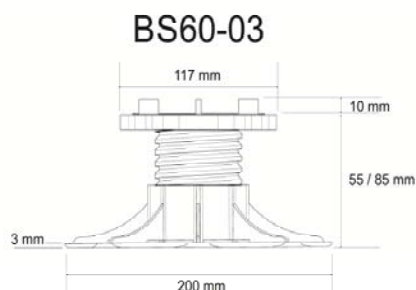
Presión en máxima alteza

# Ficha Técnica

## BS60-03

# Fixplus

Raised Floor System



### Especificación

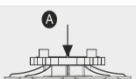
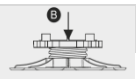
#### Descripción

Sistema Pedestal Fixplus puede ser aplicado con materiales como; madera, piedra cerámica, composites tal como metal y fibra de vidrio  
 Fixplus Pedestal se puede hacer instalaciones de suelo con alturas de 30 mm a 125 mm, mediante el uso de accesorios adecuados con el sistema de la altura se puede aumentar

#### Materia Prima

Polipropileno ( PP % 30 GFR)

Dimensiones	BS60-03	BS60-03 CR1
Diámetro de la Base	200 mm	200 mm
Espesor de la Base	3 mm	23 mm
Diámetro Cabeza	117 mm	117 mm
Área Cobertura da Base	314 cm <sup>2</sup>	314 cm <sup>2</sup>
Min-Max Alteza	55 - 85 mm	75 - 105 mm
Peso	245gr	510 gr
Espesor de la Lengüeta	2 mm / 3 mm / 4 mm	2 mm / 3 mm / 4 mm
Altura de la Lengüeta	10 mm	10 mm
Corrección de la pendiente	0%	% 5 (360°)

Dimensiones	BS60-03	BS60-03 CR1
Diámetro de la Base		
Resistencia a Compresión	20,3 KN	14, 7 KN

Presión en máxima alteza  
 1 KN = 101,97 kilogramo fuerza

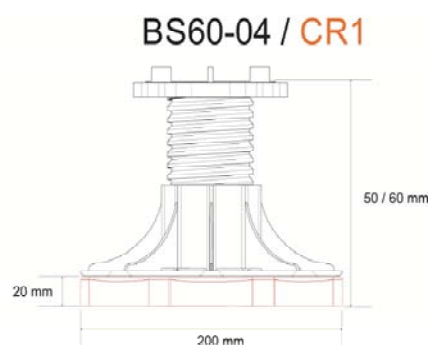
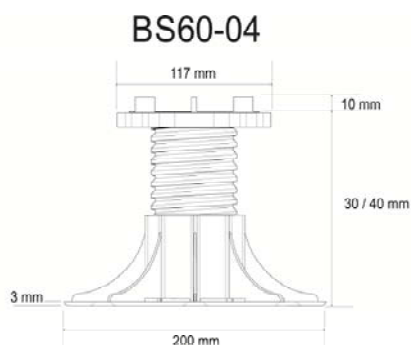
Presión en máxima alteza

# Ficha Técnica

## BS60-04

# Fixplus

## Raised Floor System



### Especificación

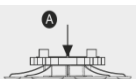
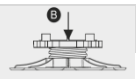
#### Descripción

Sistema Pedestal Fixplus puede ser aplicado con materiales como; madera, piedra cerámica, composites tal como metal y fibra de vidrio  
 Fixplus Pedestal se puede hacer instalaciones de suelo con alturas de 30 mm a 125 mm, mediante el uso de accesorios adecuados con el sistema de la altura se puede aumentar

#### Materia Prima

Polipropileno ( PP % 30 GFR)

Dimensiones	BS60-04	BS60-04 CR1
Diámetro de la Base	200 mm	200 mm
Espesor de la Base	3 mm	23 mm
Diámetro Cabeza	117 mm	117 mm
Área Cobertura da Base	314 cm <sup>2</sup>	314 cm <sup>2</sup>
Min-Max Alteza	75 - 125 mm	95 - 145 mm
Peso	290gr	555 gr
Espesor de la Lengüeta	2 mm / 3 mm / 4 mm	2 mm / 3 mm / 4 mm
Altura de la Lengüeta	10 mm	10 mm
Corrección de la pendiente	0%	% 5 (360°)

Dimensiones	BS60-04	BS60-04 CR1
Diámetro de la Base		
Resistencia a Compresión	20,3 KN	14,7 KN

Presión en máxima alteza  
 1 KN = 101,97 kilogramo fuerza

Presión en máxima alteza

# Ficha Técnica

## Accesorios

# Fixplus

Raised Floor System

Aplicación	Corrector	Extensión	Cuña de Goma
			
Código	CR1	M-01	H-01

CR1 corrector es compatible con todas las piezas de la serie BS60. Gracias a la rotación de 360 grados de la parte superior que hacen la auto-corrección en superficies inclinadas de hasta 5% desde el 0%.

H-01 Cuña de Goma de 1 mm de espesor. Permite la calibración entre las baldosas. También ayuda al aislamiento sonoro.

Embalaje y Almacenaje	BS - 01	BS - 02	BS - 03	BS-04
Piezas por Caja	80 pcs	70 pcs	50 pcs	40 pcs
Dimensión de la Caja	60x40xh40 cm	60x40xh40 cm	60x40xh40 cm	60x40x h40 cm
Peso de la Caja	13,6 Kg	13,25 Kg	11,3 Kg	10,6 Kg
Cajas por pallet	12 cajas	12 cajas	12 cajas	12 cajas
Dimensión del pallet	80x120v140 cm	75 - 125 mm	80x120v140 cm	80x120v140 cm
Peso del pallet	176 Kg	172 Kg	148,6 Kg	140 Kg

### Colocación del producto

Los componentes BS 60 son adaptables y se pueden montar fácilmente entre sí. Durante la instalación, el uso de material de fijación es opcional.



[www.fixplus.es](http://www.fixplus.es)

Fixplus Spain SI  
Calle Girona,9  
12560 - Benicassim  
Castellón-España

Contacto:  
Teléfono:- 964 30 29 77  
Móvil:- 637 95 76 77  
info@fixplus.es

